

ELEKTRONIKA W EKSPERYMENCIE FIZYCZNYM

D. B. Tefelski

Zakład VII Fizyki Jądrowej
Wydział Fizyki Politechnika Warszawska, Koszykowa 75, 00-662 Warszawa, PL

21 maja 2020

Modulacja i detekcja, rozwiązania praktyczne, układ mnożący,
detekcja synchroniczna, boxcar



Plan prezentacji

- 1 Wstęp
 - Literatura
- 2 Modulacja
 - Modulacja amplitudy
 - Modulacja częstotliwości
 - Modulacja fazy
 - Modulacja impulsowa
- 3 Demodulacja
 - Demodulacja amplitudy
 - Detekcja fazy
 - Detekcja częstotliwości
 - Detekcja sygnałów powtarzalnych

Do przestudiowania



Samuel Seely

Układy elektroniczne

Wydawnictwa Naukowo–Techniczne, Warszawa 1972



Mirosław Rusek, Jerzy Pasierbiński

Elementy i układy elektroniczne w pytaniach i odpowiedziach

Wydawnictwa Naukowo–Techniczne, Warszawa 2003



Marian Hyla

Radioelektronika – ćwiczenia laboratoryjne

Wydawnictwo Politechniki Śląskiej, Gliwice 2006

Modulacja

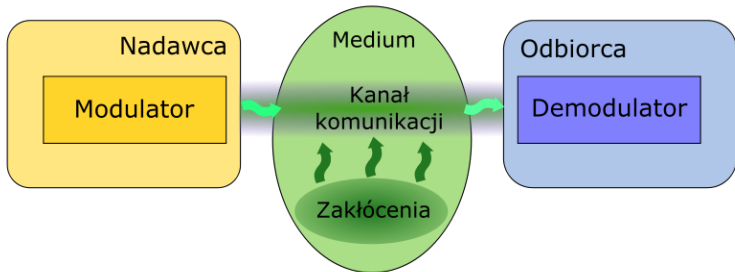
Def. Modulacja to proces, w którym sygnał użyteczny małej częstotliwości (**sygnał modulujący**) wpływa na określone parametry sygnału wielkiej częstotliwości (**sygnału modulowanego**). (modulacja – inaczej samorzutna lub celowa zmiana parametrów sygnału)

Tor transmisyjny – medium, poprzez które przekazywane są sygnały od źródła (nadajnika) do punktu przeznaczenia (odbiornika).

Sygnał nośny - niezmodulowany sygnał, który ma przekazywać informację.

Modulator – urządzenie modulujące sygnał, aby nadawał się do przesyłu w danym torze transmisyjnym.

Demodulator – urządzenie, które dekoduje sygnał.



Rys.: Transmisja

Modulacja

Typowe tory transmisyjne:

- Linia telefoniczna
- kabel podmorski
- ścieżki obwodów elektrycznych
- wolna przestrzeń
- satelita z wbudowanymi nadajnikami i odbiornikami
- stacja bazowa telefonii komórkowej i telefon komórkowy
- ...

Problem ze zwielokrotnieniem liczby przesyłanych sygnałów.
Możliwe rozwiązania: podział częstotliwości, podział czasowy.

Modulacja

Sygnał nośny – sygnał harmoniczny:

$$u(t) = U_0 \sin[\Phi(t)]$$

gdzie: $\Phi(t) = \Omega t + \varphi$

U_0 – amplituda, Φ – faza, φ – przesunięcie fazowe, Ω – częstotliwość

Zmieniając któryś z tych parametrów w czasie można przekazywać informację.

Rodzaje modulacji

- Modulacja amplitudy – **AM** – Amplitude Modulation
- Modulacja fazy – **PM** – Phase Modulation
- Modulacja częstotliwości – **FM** – Frequency Modulation

Rodzaje modulacji – modulacje amplitudy

- Modulacja dwuwstęgowa z nośną – **DSB-LC** – Double Side Band – Large Carrier, popularny radiowy **AM**
- Modulacja dwuwstęgowa z wytłumioną nośną – **DSB-SC** – Double Side Band – Suppressed Carrier
- Modulacja jednowstęgowa – **SSB** – Single Side Band
 - USB – Upper Side Band – Górna wstęga boczna
 - LSB – Lower Side Band – Dolna wstęga boczna
- Modulacja z częściowo tłumioną wstęgą boczną – **VSB** – Vestigial Sideband Modulation

Rodzaje modulacji - modulacje impulsowe

- Modulacja impulsowa kodowa – **PCM** – Pulse Code Modulation
- Modulacja różnicowa impulsowo–kodowa – **DPCM** – Differential Pulse Code Modulation
- Modulacja szerokości impulsu – **PWM** – Pulse Width Modulation
- Modulacja amplitudy impulsu – **PAM** – Pulse Amplitude Modulation
- Modulacja pozycji impulsu – **PPM** – Pulse Position Modulation
- Modulacja gęstości impulsów – **PDM** – Pulse Density Modulation

Rodzaje modulacji – modulacje cyfrowe – kluczowanie

- Kluczowanie amplitudy – **ASK** – Amplitude Shift Keying
- Modulacja kwadraturowa– **QAM** – Quadrature Amplitude Modulation
- Kluczowanie częstotliwości – **FSK** – Frequency Shift Keying
 - Kluczowanie wieloczęstotliwościowe – **MFSK** – Multiple Shift Keying
 - Gaussowskie kluczowanie częstotliwości – **GFSK** – Gaussian Frequency Shift Keying
 - Kluczowanie minimalnofazowe – **MSK** – Minimum Shift Keying
 - Gaussowskie minimalnofazowe kluczowanie– **GMSK** – Gaussian Minimum Shift Keying

Rodzaje modulacji – modulacje cyfrowe – kluczkowanie ...

- Kluczkowanie fazy – **PSK** – Phase Shift Keying
 - Binarne kluczkowanie fazy – **BPSK** – Binary Phase Shift Keying
 - Kwadraturowe kluczkowanie fazy – **QPSK** – Quadrature Phase Shift Keying
 - Kwadraturowe kluczkowanie fazy z przesunięciem – **O-QPSK** – Offset Quadrature Phase Shift Keying
 - ...
- Systemy z bezpośrednim rozpraszaniem widma – **DSSS** – Direct Sequence Spread Spectrum
- Systemy szerokopasmowe ze skakaniem po częstotliwościach – **FHSS** – Frequency Hopping Spread Spectrum
- Pulsujący FM – **Pulsed-FM** – Chirp
- **OFDM** – Orthogonal Frequency–Division Multiplexing – stosowana w ADSL i telewizji cyfrowej DVB-T, DVB-T2
- **CDMA** – Code Division Multiple Access
- Dalekopis – **RTTY** – Radio Teletype

Modulacja amplitudy

Zalety:

- Prostota
- Wąskie pasmo zajmowanych częstotliwości

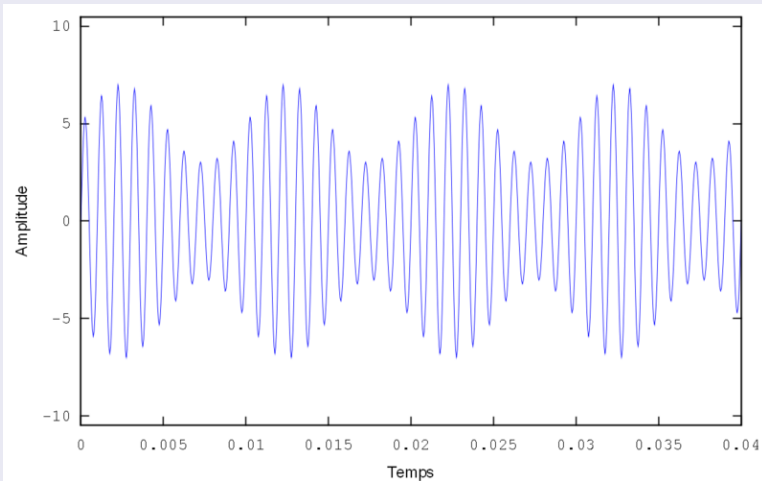
Wady:

- Niska sprawność
- Duża podatność na zakłócenia

Wykonanie modulatorów:

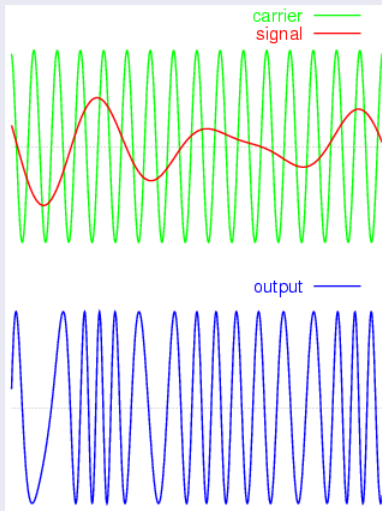
- Analogowe układy mnożące
- Nieliniowe układy sterowane sumą sygnałów nośnego i modulującego

Modulacja amplitudy



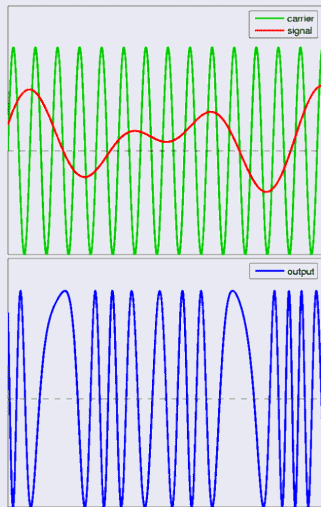
Rys.: Modulacja amplitudy

Modulacja częstotliwości



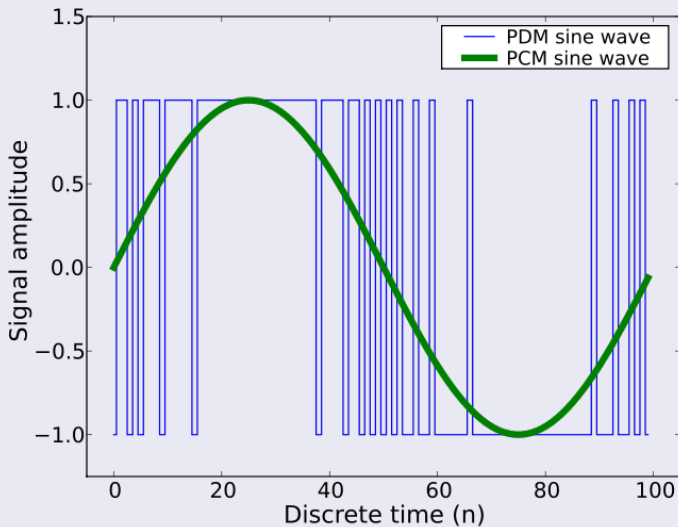
Rys.: Modulacja częstotliwości

Modulacja fazy



Rys.: Modulacja fazy

Modulacja impulsowa



Demodulacja

Def. Demodulacja – proces odwrotny do modulacji, prowadzący do odtworzenia sygnału modulującego z sygnału zmodulowanego.

- Detekcja obwiedni, asynchroniczna (detekcja niekoherentna) – dla modulacji AM-DSB
Nie konieczna jest informacja o sygnale nośnym
- Detekcja synchroniczna (koherentna) – dla modulacji AM-DSB-SC i AM-SSB-SC
Konieczna jest informacja o sygnale nośnym

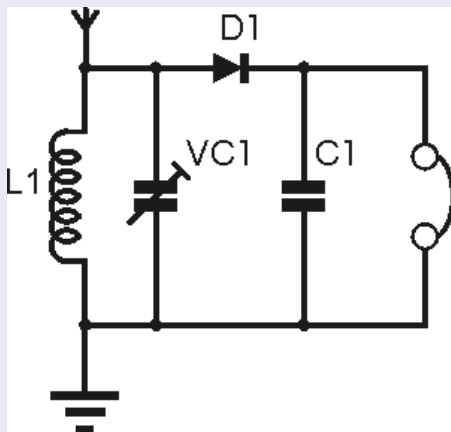
Demodulacja niekoherentna



Demodulacja koherentna

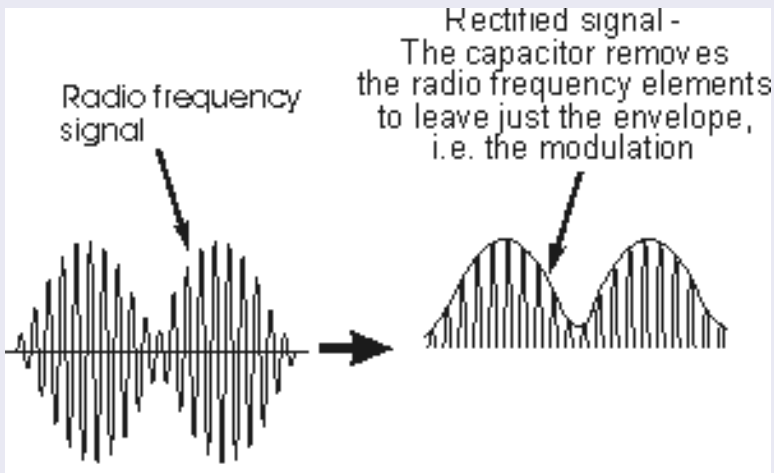


Odbiornik „kryształkowy”



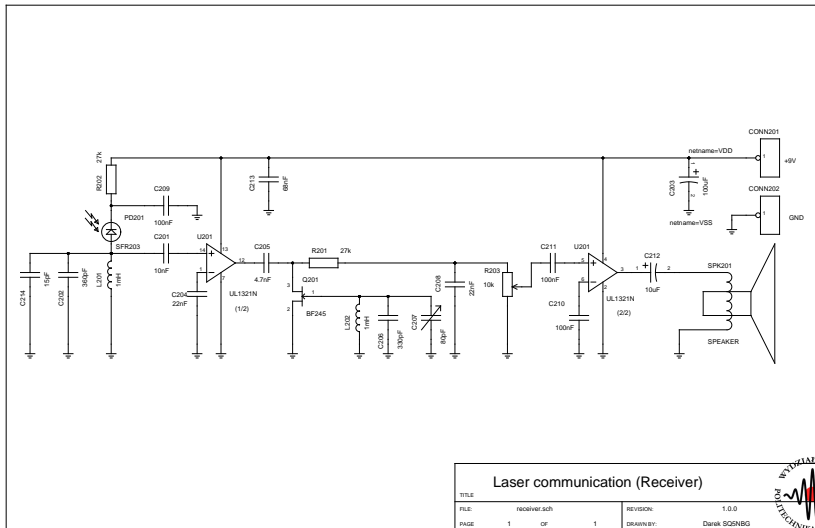
Rys.: Odbiornik kryształkowy

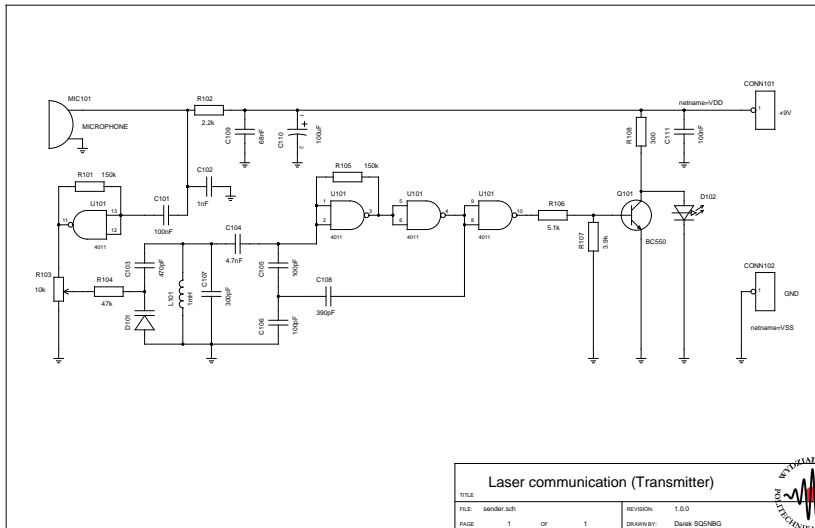
Demodulacja amplitudy



Rys.: Demodulacja sygnału AM

Detekcja częstotliwości





Woltomierz homodynowy

Woltomierz homodynowy (Lock-In amplifier, układ fazoczuły)

Parametry woltomierzy homodynowych:

- Zakres częstotliwości pracy
- Zakres dopuszczalnych zmian sygnałów wejściowych
- Zapas dynamiki
- Stabilność wyjściowa

Integrator typu boxcar

Stosuje się w przypadku pomiarów słabych impulsów w określonych chwilach.

Metoda: Wielokrotne próbkowanie badanego sygnału w równych odstępach czasu (z przesunięciem).